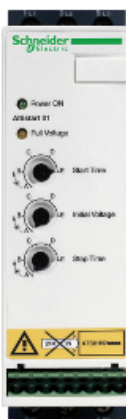


# Hoja de características del producto

## Características

# ATS01N222QN

unidad arranque suave-parada suave - ATS-01 -  
11 kW - 22 A - 380-415 V 3 fases



## Principal

Gama de producto	Altistart 01
Tipo de producto o componente	Arrancador suave
Destino del producto	Motores asíncronos
Aplicación específica de producto	Máquina simple
Nombre corto del dispositivo	ATS01
Número de fases de la red	3 fases
[Us] tensión de alimentación asignada	380...415 V - 10...10 %
Potencia del motor en kW	11 kW, 3 fases en 380...415 V 7,5 kW, 3 fases en 380...415 V
Bar aislado flexibles	22 A
Categoría de empleo	AC-53B acorde a EN/IEC 60947-4-2
Consumo de corriente	110 A en carga nominal
Tipo de arranque	Arranque con rampa de tensión
Potencia disipada en W	124,5 W en sobretensión 4,5 W a carga completa y al final del inicio

## Complementario

Estilo de conjunto	Con disipación de calor
Función disponible	Desviación integrada
Límites tensión alimentación	342...456 V
Frecuencia de alimentación	50...60 Hz - 5...5 %
Frecuencia de red	47,5...63 Hz
Tensión de salida	<= de la potencia de la tensión de alimentación
[Uc] tensión de circuito de control	Integrado en o arrancador
Hora de inicio	1 s / 100 5 s / 20 10 s / 10 Ajustable de 1 a 10 s
Símb. tiempo desaceler	Ajustable de 1 a 10 s
Par de arranque	30...80 % de torque arranque motor conectado direct. a la alimentación de línea
Entrada discreta	Lógica - tipo de cable: LI1, LI2, BOOST) funciones de parada, ejecución y arranque al iniciar <= 8 mA 27 kOhm
Tensión de entrada digital	24...40 V

Entrada lógica	Positiva LI1, LI2, BOOST durante < 5 V y L/R = <= 0.2 mA en estado 0: > 13 V, >= 0.5 mA
Montado en la pared del conducto	2 A DC-13 3 A AC-15
Salida discreta	Lógica colector abierto LO1 fin señal de inicio Salidas relé R1A, R1C NA
Tensión de salida	24 V (límites de tensión: 6...30 V) lógica colector abierto
Corriente mínima de conmutación	10 mA en 6 V CC para salidas relé
Intensidad de conmutación máxima	Salidas relé, estado 1 2 A en 250 V CA cos phi = 0,5 x 20 ms inductivo cables para Salidas relé, estado 1 2 A en 30 V CC cos phi = 0,5 x 20 ms inductivo cables para
Tipo de pantalla	1 LED - tipo de cable: verde) para encendido de arrancador 1 LED - tipo de cable: amarillo) para tensión nominal alcanzada
Par de apriete	0,5 N.m 1,9...2,5 N.m
Consecutivo, seguido, continuo, adosado	Term. mordaza tornillo 4 mm - rígido 1 1...10 mm <sup>2</sup> AWG 8 circuito de alimentación Conector de tornillo - rígido 1 0,5...2,5 mm <sup>2</sup> AWG 14 circuito de control Term. mordaza tornillo 4 mm - rígido 2 1...6 mm <sup>2</sup> AWG 10 circuito de alimentación Conector de tornillo - rígido 2 0,5...1 mm <sup>2</sup> AWG 17 circuito de control Conector de tornillo - Flexible con terminal 1 0,5...1,5 mm <sup>2</sup> AWG 16 circuito de control Term. mordaza tornillo 4 mm - Flexible sin terminal 1 1,5...10 mm <sup>2</sup> AWG 8 circuito de alimentación Conector de tornillo - Flexible sin terminal 1 0,5...2,5 mm <sup>2</sup> AWG 14 circuito de control Term. mordaza tornillo 4 mm - Flexible con terminal 2 1...6 mm <sup>2</sup> AWG 10 circuito de alimentación Term. mordaza tornillo 4 mm - Flexible sin terminal 2 1,5...6 mm <sup>2</sup> AWG 10 circuito de alimentación Conector de tornillo - Flexible sin terminal 2 0,5...1,5 mm <sup>2</sup> AWG 16 circuito de control
Marcado	CE
Posición de funcionamiento	Vertical +/- 10 grados
Altura	154 mm
Anchura	45 mm
Profundidad	131 mm
Peso del producto	0,56 kg
Código de compatibilidad	ATS01N2
Motor power range AC-3	7...11 kW en 380...440 V 3 fases
Tipo de arranque motor	Arrancador suave

## Entorno

Compatibilidad electromagnética	Emisiones conducidas e irradiadas nivel B acorde a CISPR 11 Emisiones conducidas e irradiadas nivel B acorde a IEC 60947-4-2 Ondas oscilatorias amortiguadas nivel_3 acorde a IEC 61000-4-12 Descarga electroestática nivel_3 acorde a IEC 61000-4-2 Inmunidad EMC acorde a EN 50082-1 Inmunidad EMC acorde a EN 50082-2 Armónicos acorde a IEC 1000-3-2 Armónicos acorde a IEC 1000-3-4 Inmunidad a interferencia conducida causada por campos radioeléctricos nivel_3 acorde a IEC 61000-4-6 Inmunidad a oscilaciones eléctricas nivel_4 acorde a IEC 61000-4-4 Inmunidad a interferencia radioeléctrica radiada nivel_3 acorde a IEC 61000-4-3 Microcortes y fluctuación de tensión acorde a IEC 61000-4-11 Impulso corriente/tensión nivel_3 acorde a IEC 61000-4-5
Normas	EN/IEC 60947-4-2
Certificaciones de producto	CSA UL CCC B44.1-96/ASME A17.5 para arrancador cableado al terminal de triángulo del motor C-Tick GOST
Grado de protección IP	IP20
Grado de contaminación	2 acorde a EN/IEC 60947-4-2
Resistencia a las vibraciones	1 gn (f = 13...150 Hz) acorde a EN/IEC 60068-2-6 1,5 mm pico a pico (f = 3...13 Hz) acorde a EN/IEC 60068-2-6
Resistencia a los choques	15 gn para 11 ms acorde a EN/IEC 60068-2-27
Humedad relativa	5...95 % sin condensación o goteo de agua acorde a EN/IEC 60068-2-3
Temperatura ambiente de funcionamiento	-10...40 °C - tipo de cable: sin desclasificación) 40...50 °C - tipo de cable: con desclasificación de corriente del 2% por cada °C)

Temperatura ambiente de almacenamiento	-25...70 °C acorde a EN/IEC 60947-4-2
Altitud máxima de funcionamiento	<= 1000 m sin desclasificación > 1000 m con reducción capacidad normal de corriente de 2,2 % por cada 100 m adicionales

### Sostenibilidad de la oferta

Reglamento REACH	<a href="#">Declaración de REACH</a>
Conforme con REACH sin SVHC	Sí
Directiva RoHS UE	Not applicable, out of EU RoHS legal scope
Sin metales pesados tóxicos	Sí
Sin mercurio	Sí
Información sobre exenciones de RoHS	<a href="#">Sí</a>
Normativa de RoHS China	<a href="#">Declaración RoHS China</a>
Perfil de circularidad	<a href="#">Información de fin de vida útil</a>
RAEE	En el mercado de la Unión Europea, el producto debe desecharse de acuerdo con un sistema de recolección de residuos específico y nunca terminar en un contenedor de basura.

### Información Logística

País de Origen	ES
----------------	----

### Garantía contractual

Periodo de garantía	18 months
---------------------	-----------

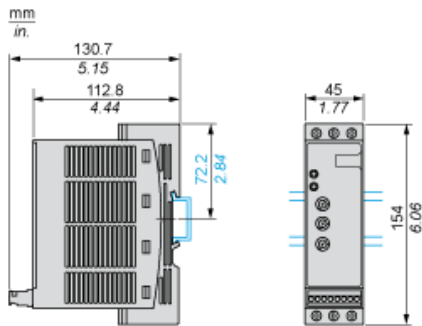
# Hoja de características del producto

## ATS01N222QN

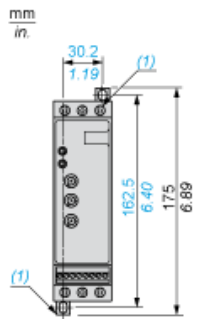
### Dimensions Drawings

#### Dimensions

#### Mounting on Symetrical (35 mm) Rail



#### Screw Fixing



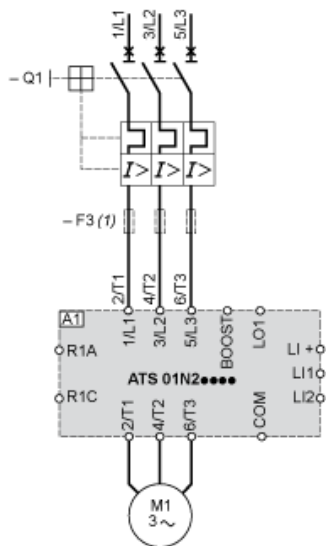
(1) Retractable fixings

# Hoja de características del producto

## ATS01N222QN

### Connections and Schema

#### Example of Manual Control



- A1 : Soft start/soft stop unit
- (1) For type 2 coordination
- Q1 : Motor circuit-breaker
- F3 : 3 fast-acting fuses

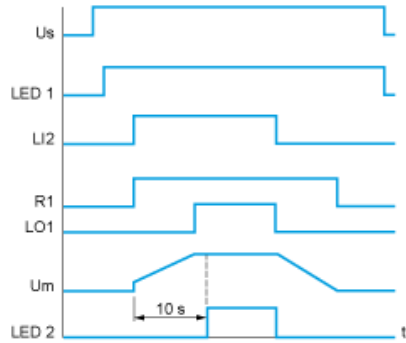
# Hoja de características del producto

## ATS01N222QN

### Technical Description

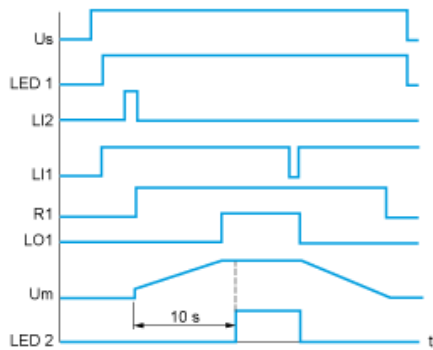
#### Function Diagram

##### 2-wire Control with Deceleration



Us : Power supply voltage  
LED 1 : Green LED  
LI2 : Logic input  
R1 : Relay output  
LO1 : Logic output  
LED 2 : Yellow LED

##### 3-wire Control with Deceleration









Us : Power supply voltage  
LED 1 : Green LED  
LI2, LI1 : Logic inputs  
R1 : Relay output  
LO1 : Logic output  
Um : Motor voltage  
LED 2 : Yellow LED

# Hoja de características del producto

## ATS01N222QN

### Motor Starter BOM

Our Proposal: Circuit Breaker + Contactor + Soft Starter for Motor Power from 7,5 to 11 kW and 380 VAC

Motor Power (kW)	Icu (kA)	Breaker	Contactor (*)	Motor Starter
11	15	 GV2ME22	 LC1D25P7	 ATS01N222QN
7,5	15	 GV2ME20	 LC1D18P7	 ATS01N222QN
9	15	 GV2ME21	 LC1D25P7	 ATS01N222QN

Non contractual pictures.

(\*) You can select the contactor proposed or variants. Please consider examples hereafter or follow the link to the complete offer.

Motor Power kW	Coil voltage VAC - 50/60 Hz	24	48	110	115	220	230	400	Other
7,5	LC1D18 ..	B7	E7	F7	FE7	M7	P7	V7	Complete Offer
9 to 11	LC1D25 ..	B7	E7	F7	FE7	M7	P7	V7	Complete Offer

Motor Power kW	Coil voltage VDC - U 0.75...1.25 Uc	24	48	Other
7,5	LC1D18 ..	BD	ED	Complete Offer
9 to 11	LC1D25 ..	BD	ED	Complete Offer

Motor Power kW	Coil voltage Low Consumption VDC - U 0.8...1.25 Uc	24	110	Other
7,5	LC1D18 ..	BL	FL	Complete Offer
9 to 11	LC1D25 ..	BL	FL	Complete Offer